



## 电波暗室用电源滤波器

**400Vac (690Vac) , 50/60Hz, 16A-250A**

型号: RPF482C-16/32/63/100/150 (690VAC )

RPF182C-200/250 (400VAC)

江苏瑞牧电子科技有限公司  
江苏省溧阳市中关村创智园 29 栋

电话: +86 519 87289188      传真: +86 51987693666  
邮箱: [sales@remc-filter.com](mailto:sales@remc-filter.com)      [emcfilter@163.com](mailto:emcfilter@163.com)

400Vac (690Vac), 50/60Hz, 16A-250A

专为电波暗室设计，同时抑制传导和辐射干扰  
插入损耗测试依据 CISPR 17



### 特点：

电子元件安装在密封的壳体中

电缆通过格兰头和波导螺杆进入接线仓

由单扼流圈组成的独立线路，人工电源网络或其它具有高泄漏电流的设备不会降低插入损耗值

200A 及以上产品设计成单线的滤波器，可以自由组合成单相或者三相使用

### 放电电阻：

为了提高安全性，所有电源线滤波器都配有内部放电电阻，这些电阻用于在滤波器断电后 3 分钟内将电容器放电至安全电压

### 产品安装：

安装过程不需要焊接，滤波器使用波导螺杆和固定螺栓一起安装

暗室的安装孔周围必须为未上漆的金属表面，以确保和 EMI 垫圈的充分接触

### 供货范围：

滤波器提供完整的安装附件（包括固定螺栓、波导螺杆、螺母、平垫圈、EMI 垫圈、格兰头）。

400Vac (690Vac), 50/60Hz, 16A-250A

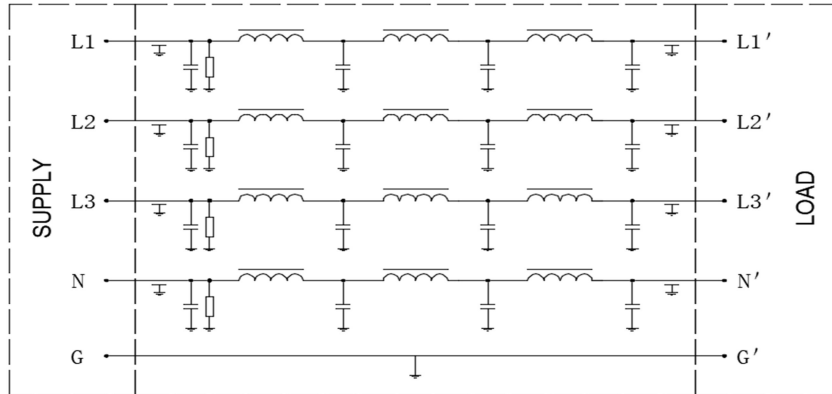
### 技术参数

额定电压 (4 线)	$V_R$	690VAC 400VAC	线/线 线/壳
工作频率	$f_R$	50/60Hz	
额定电流	$I_R$	参照产品列表	环境温度+40°C
耐压测试	$V_{test}$	1720 VDC, 2 s	线/壳
允许环境温度	$T_A$	-25°C~40°C	
泄漏电流	$I_{Leak}$	参照产品列表	690V/50Hz
容性电流	$I_{reactive}$	参照产品列表	690V/50Hz
气候条件		25/085/56	

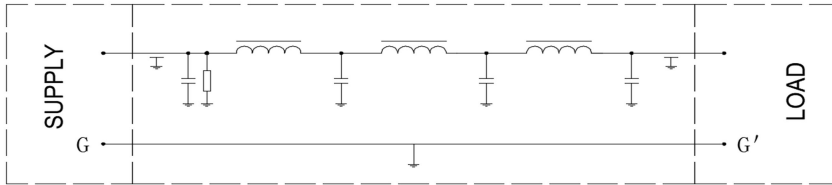
### 产品列表

型号	额定电流 (A)	泄漏电流 (A)	容性电流 (A)	接线端子		插入损耗
				输入	输出	
RPF482C-16/690VAC	4×16	1	5.6	M6	M6	<b>100dB, 14k~40GHz</b>
RPF482C-32/690VAC	4×32	1.6	8	M6	M6	
RPF482C-63/690VAC	4×63	1.6	8	M6	M6	
RPF482C-100/690VAC	4×100	3	14	M12	M12	
RPF482C-150/690VAC	4×150	3	14	M12	M12	
RPF182C-200/400VAC	1×200	14	14	M12	M12	
RPF182C-250/400VAC	1×250	27	27	M12	M12	

典型电路图



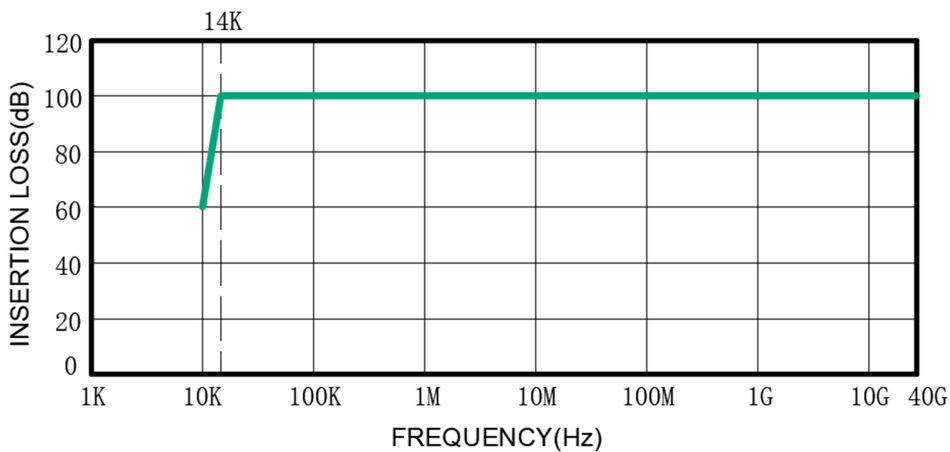
4 线



1 线

插入损耗 (100 dB@14kHz-40G Hz)

Insertion Loss per Cispr 17  
typical values at Z=50Ω



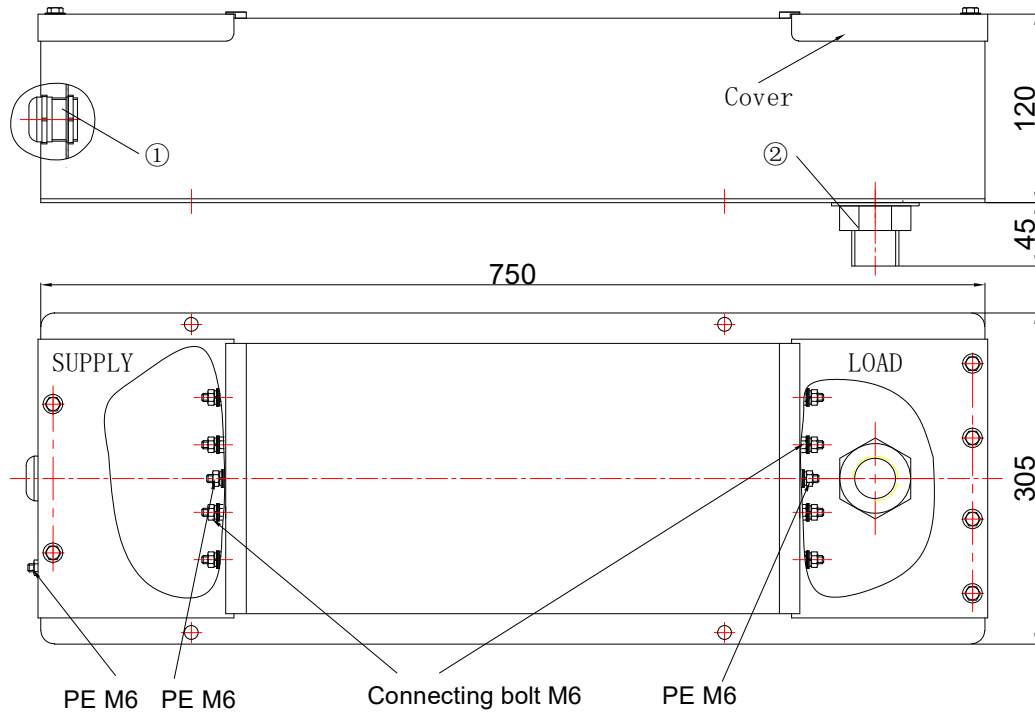
400Vac (690Vac), 50/60Hz, 16A-250A

## 外形尺寸 1

4 x 16A

4 x 32A

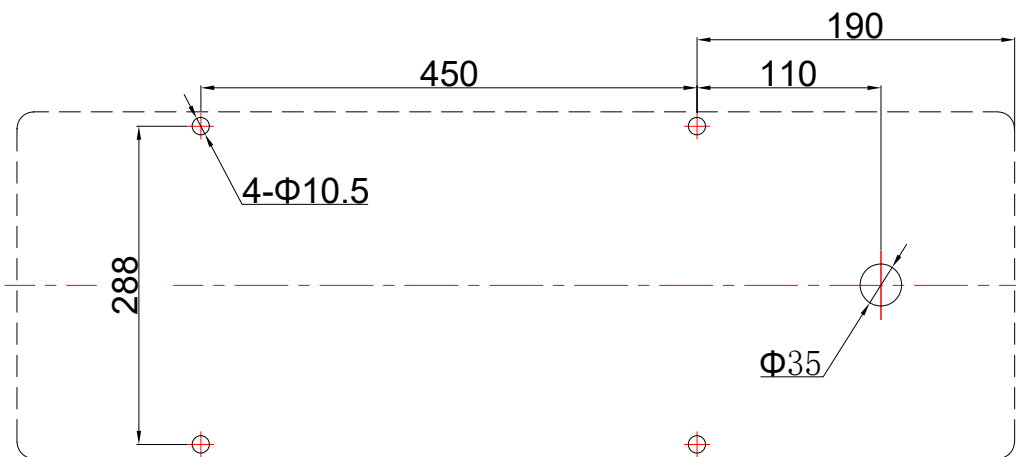
RPF482C-16/690VAC、RPF482C-32/690VAC



① Cable Gland M32 (  $\phi$  18~25 )

② Conduit Screw M33 (  $\phi$  24 )

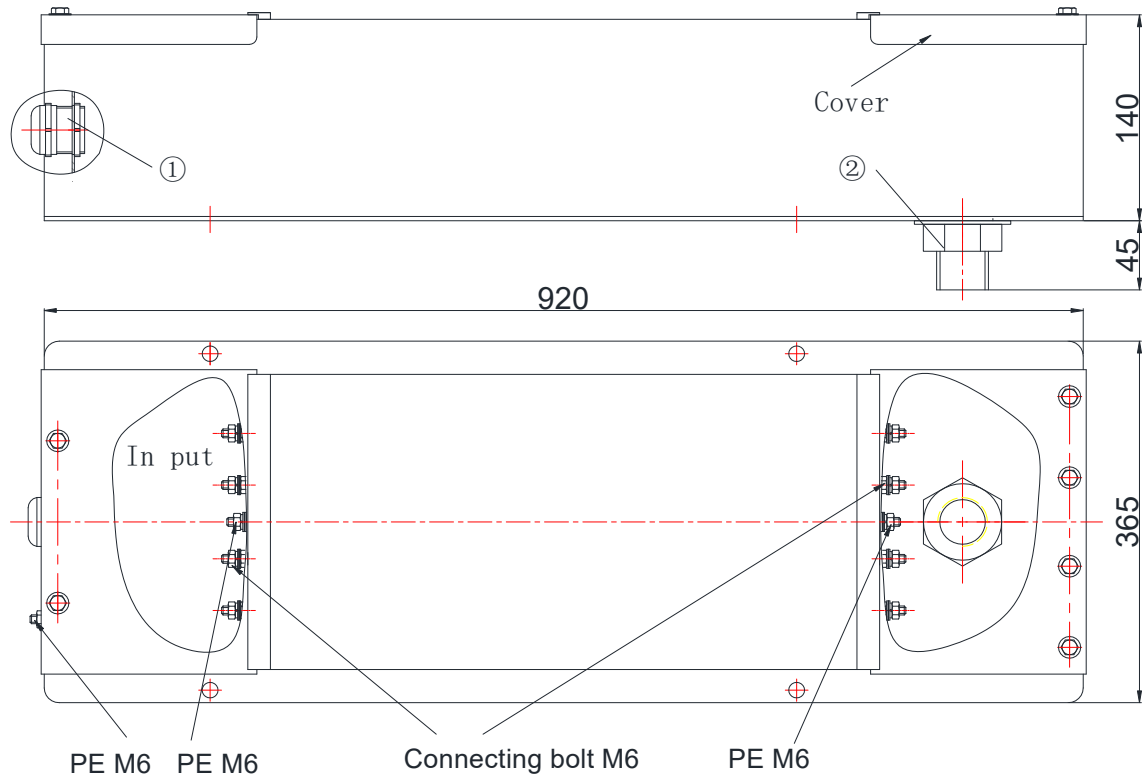
## 安装尺寸



## 外形尺寸 2

4x 63A

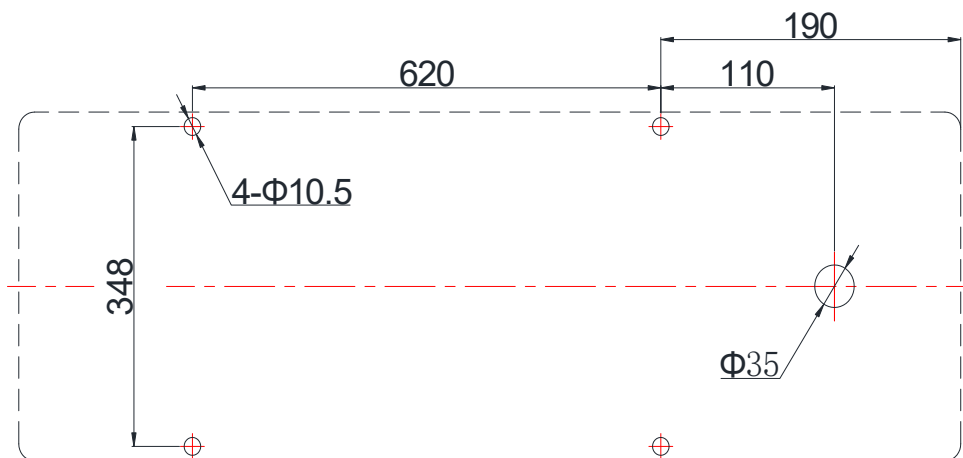
RPF482C-63/690VAC



① Cable Gland M32 (  $\phi$  18~25 )

② Conduit Screw M33 (  $\phi$  24 )

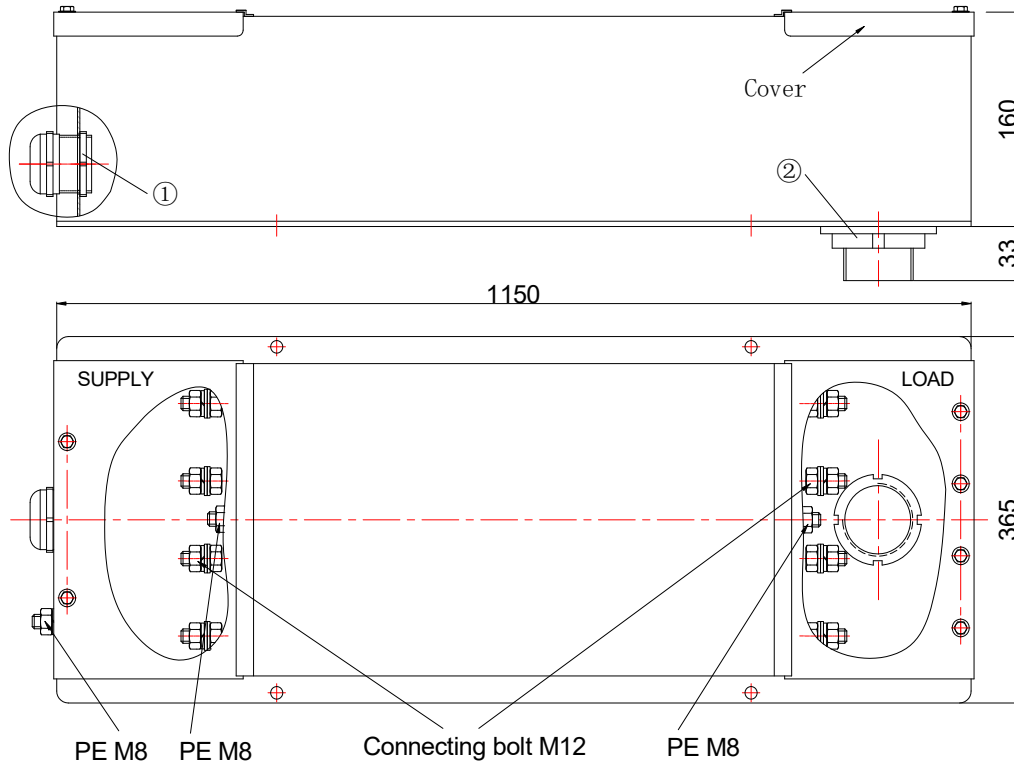
## 安装尺寸



## 外形尺寸 3

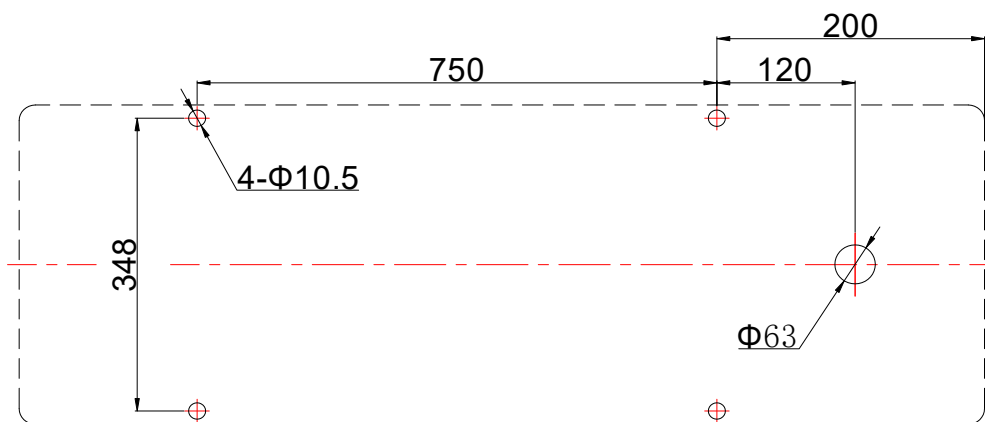
**4x 100A**

RPF482C-100/690VAC



- ① Cable Gland M63 (  $\phi$  44~51 )
- ② Conduit Screw M60 (  $\phi$  50 )

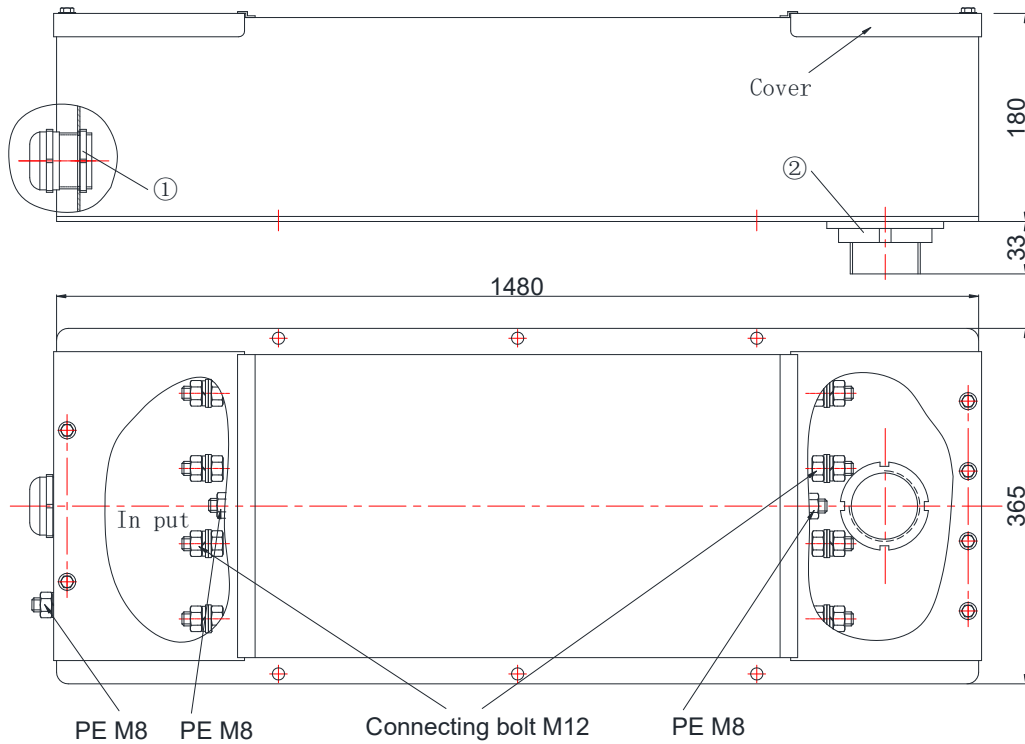
## 安装尺寸



## 外形尺寸 4

4x 150A

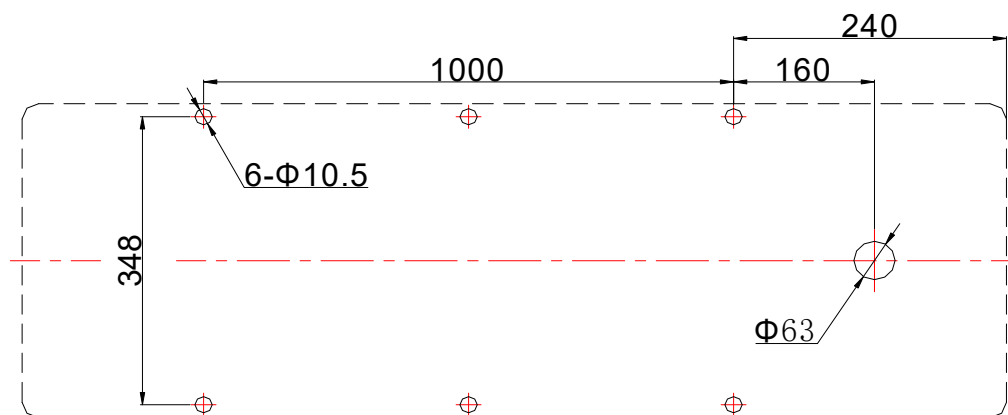
RPF482C-150/690VAC



① Cable Gland M63 (  $\phi$  44~51 )

② Conduit Screw M60 (  $\phi$  50 )

## 安装尺寸





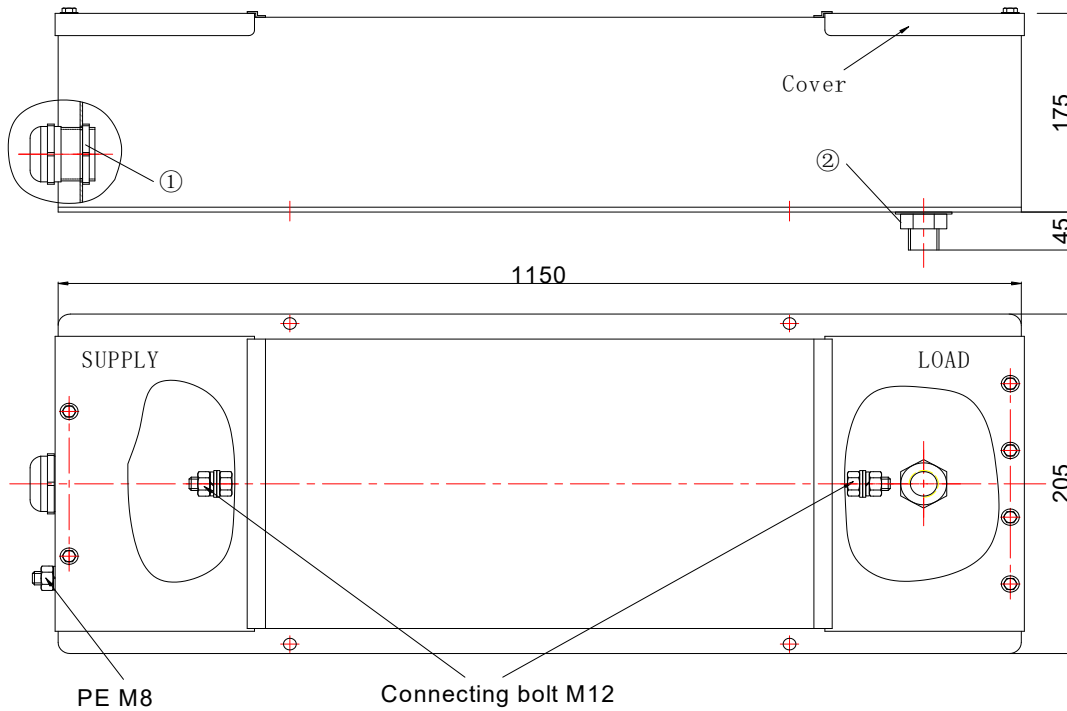
400Vac (690Vac), 50/60Hz, 16A-250A

## 外形尺寸 5

1 x 200A

1 x 250A

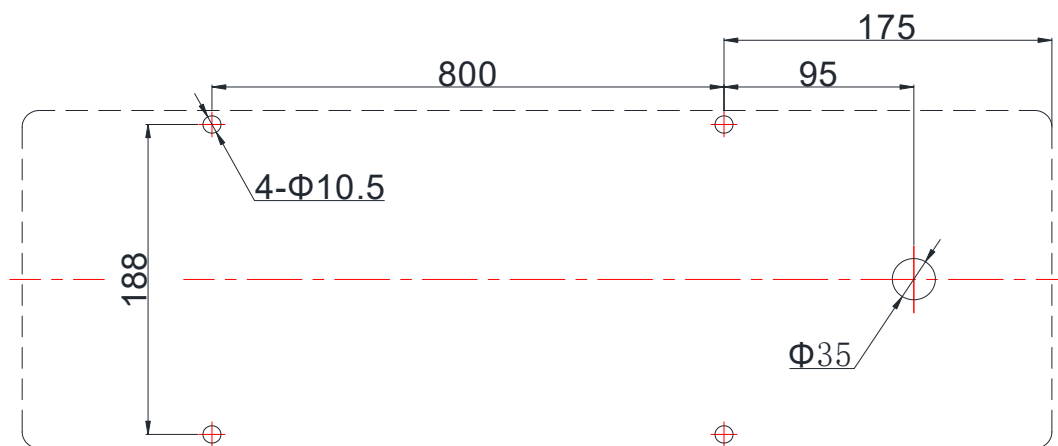
RPF182C-200/400VAC、RPF182C-250/400VAC



① Cable Gland M32 (  $\phi$  18~25 )

② Conduit Screw M33 (  $\phi$  24 )

## 安装尺寸



在安装滤波器以及投入使用之前，请仔细阅读所有安全和警告注释，这些同样适用于滤波器上的警告标志。确保这些标志不会被移除，也不要因外部因素影响标志的易读性。

如果未采取适当的安全措施或未遵守文本中的警告，可能会导致人员死亡、严重人身伤害和设备损坏。

### Warning

- 应确保只有合格人员才能从事安装、操作、维修和维护等工作。
- 根据技术数据使用（额定电压、额定频率、额定电流和使用地点）
- 安装滤波器时，应首先进行保护接地连接。
- 滤波器内有存储电荷的元件。取下后，等待 3 分钟，然后将所有端子短路。
- 打开滤波器盖板之前，断开电源。
- 因为产品在使用过程中会有发热，所以在维修前先断电冷却。