



## 电波暗室用电源滤波器

**1000Vdc, 16A-250A**

型号: RPF282C-16...150/1000VDC

RPF182C-200...250/1000VDC

江苏瑞牧电子科技有限公司  
江苏省溧阳市中关村创智园 29 栋

电话: +86 519 87289188      传真: +86 51987693666

邮箱: [sales@remc-filter.com](mailto:sales@remc-filter.com)      [emcfilter@163.com](mailto:emcfilter@163.com)

专为电波暗室设计，同时抑制传导和辐射干扰

插入损耗测试依据 CISPR 17



### 特点：

电子元件安装在密封的壳体中

电缆通过格兰头和波导螺杆进入接线仓

由单扼流圈组成的独立线路，人工电源网络或其它具有高泄漏电流的设备不会降低插入损耗值

200A 及以上产品设计成单线的滤波器，可以自由组合成正负线路使用

### 放电电阻：

为了提高安全性，所有电源线滤波器都配有内部放电电阻，这些电阻用于在滤波器断电后 3 分钟内将电容器放电至安全电压

### 产品安装：

安装过程不需要焊接，滤波器使用波导螺杆和固定螺栓一起安装

暗室的安装孔周围必须为未上漆的金属表面，以确保和 EMI 垫圈的充分接触

### 供货范围：

滤波器提供完整的安装附件（包括固定螺栓、波导螺杆、螺母、平垫圈、EMI 垫圈、格兰头）。

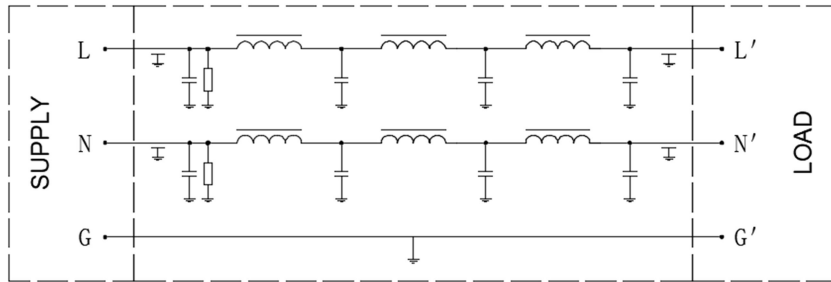
## 技术参数

额定电压 (2 线)	$V_R$	1000VDC	线/线 线/壳
工作频率	$f_R$		
额定电流	$I_R$	参照产品列表	环境温度+40°C
耐压测试	$V_{test}$	1500 VDC, 2 s 1500 VDC, 2 s	线/线 线/壳
允许环境温度	$T_A$	-25°C~40°C	
泄漏电流	$I_{Leak}$		
容性电流	$I_{reactive}$		
气候条件		25/085/56	

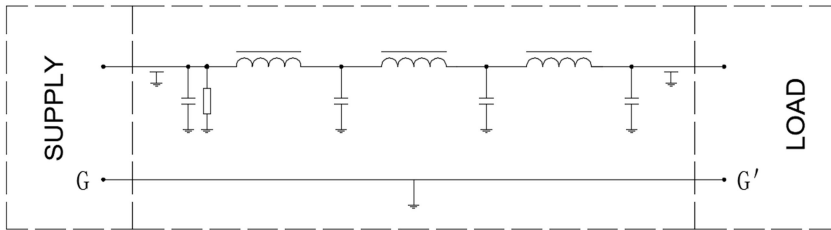
## 产品列表

型号	额定电流 (A)	接线端子		插入损耗
		输入	输出	
RPF282C-16/1000VDC	2×16	M6	M6	<b>100dB, 14k~40GHz</b>
RPF282C-32/1000VDC	2×32	M6	M6	
RPF282C-63/1000VDC	2×63	M6	M6	
RPF282C-100/1000VDC	2×100	M12	M12	
RPF282C-150/1000VDC	2×150	M12	M12	
RPF182C-200/1000VDC	1×200	M12	M12	
RPF182C-250/1000VDC	1×250	M12	M12	

## 典型电路图



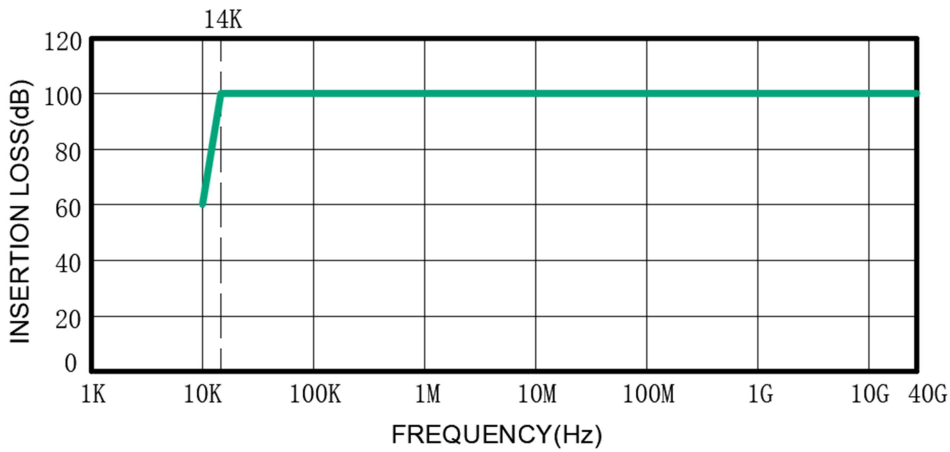
2 线



1 线

## 插入损耗 (100 dB@14kHz-40GHz)

Insertion Loss per Cispr 17  
typical values at Z=50Ω



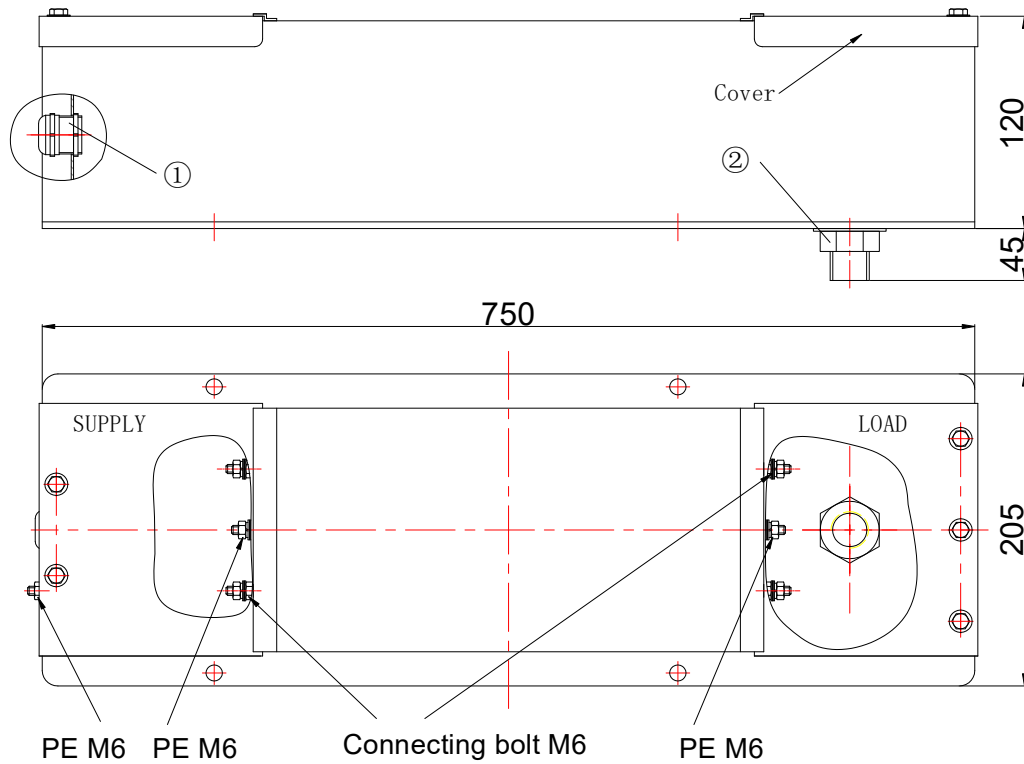
1000Vdc, 16A-250A

## 外形尺寸 1

2 x 16A

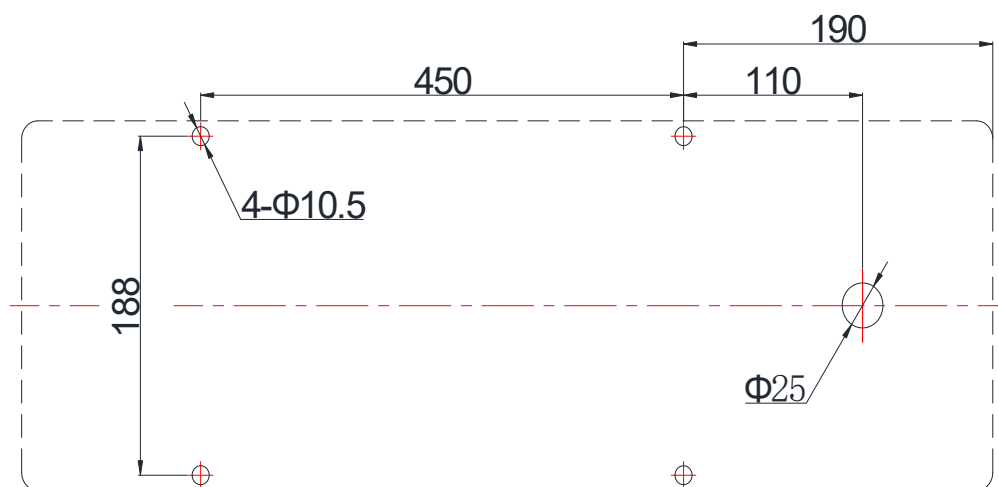
2 x 32A

RPF282C-16/1000VDC、RPF282C-32/1000VDC



- ① Cable Gland M25 (  $\phi$  10~16 )
- ② Conduit Screw M24 (  $\phi$  15 )

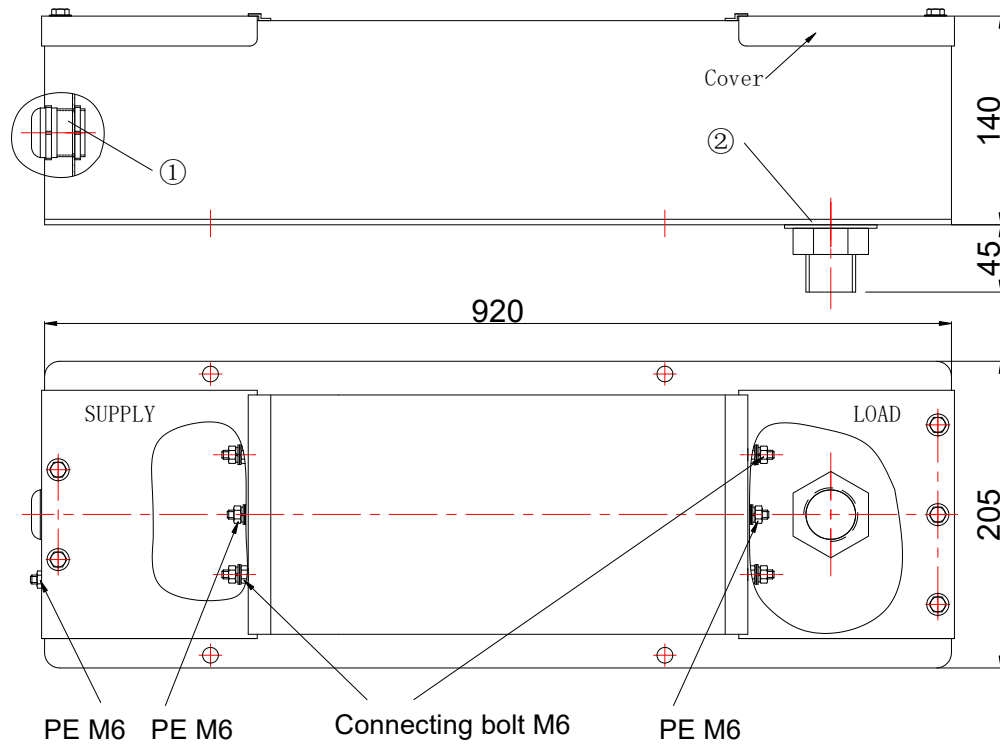
## 安装尺寸



外形尺寸 2

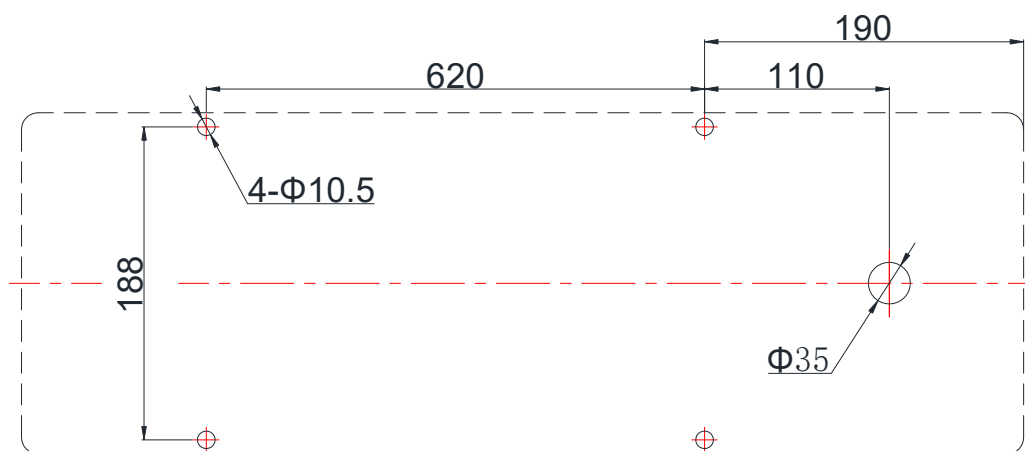
2 x63A

RPF282C-63/1000VDC



- ① Cable Gland M32 (  $\phi$  18~25 )
- ② Conduit Screw M33 (  $\phi$  24 )

安装尺寸

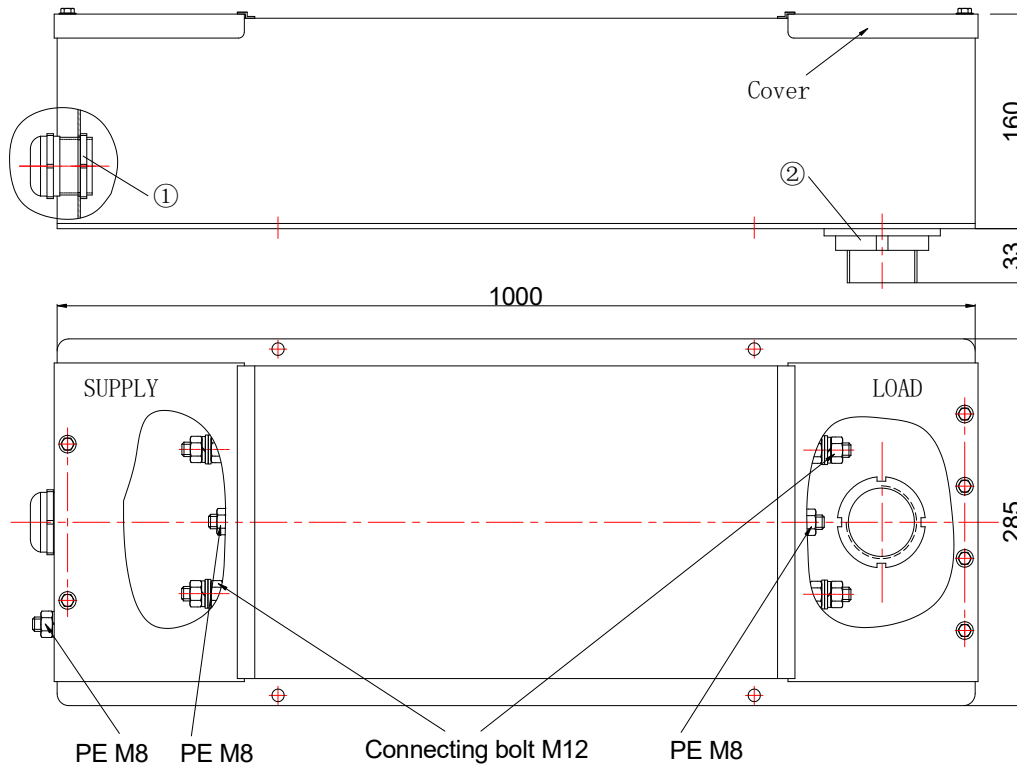


外形尺寸 3

2 x 100A

2 x 150A

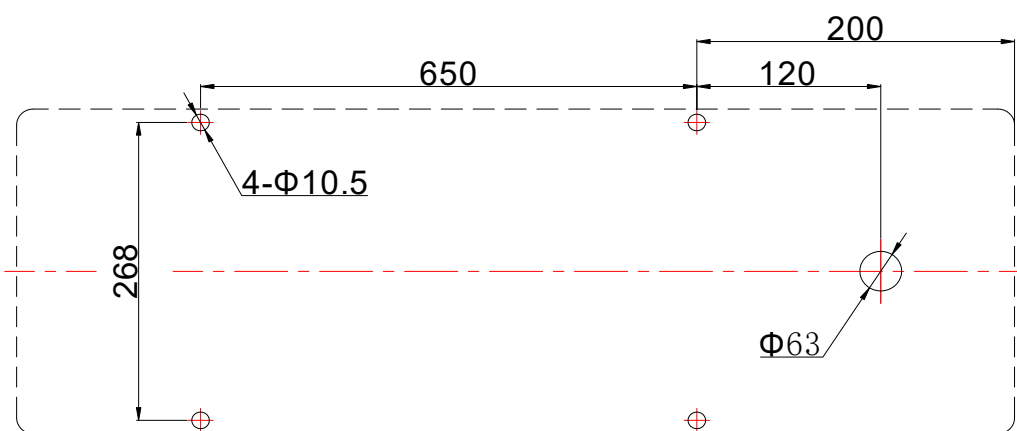
RPF282C-100/1000VDC、RPF282C-150/1000VDC



① Cable Gland M63 (  $\phi$  44~51 )

② Conduit Screw M60 (  $\phi$  50 )

安装尺寸



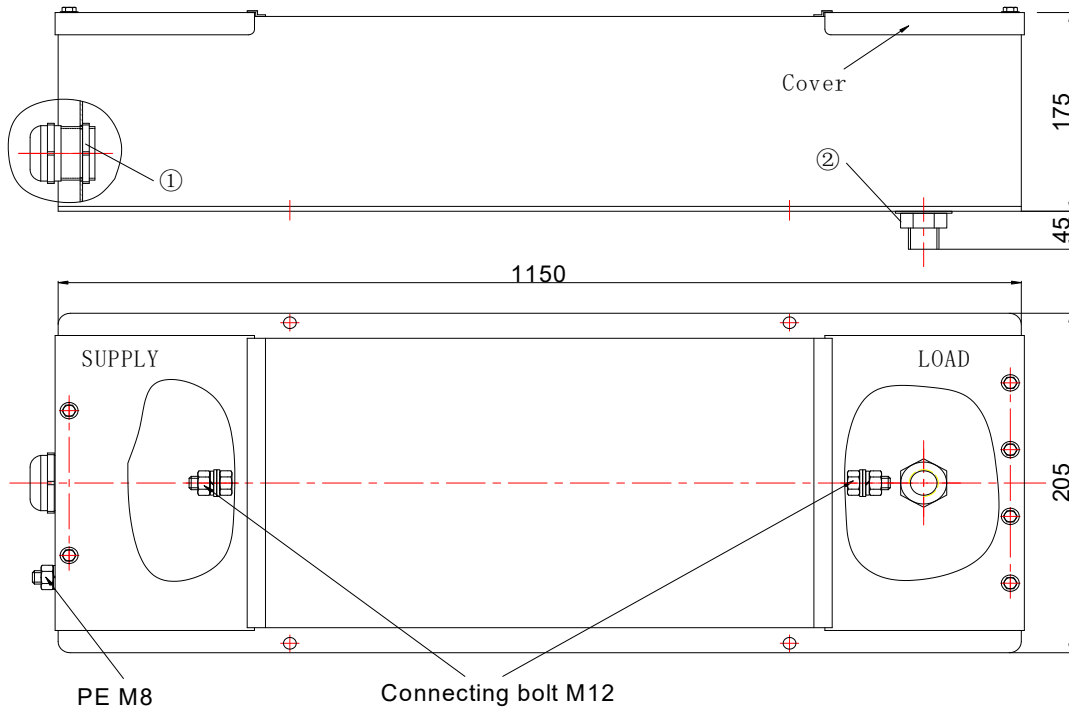
1000Vdc, 16A-250A

外形尺寸 4

1 x 200A

1 x 250A

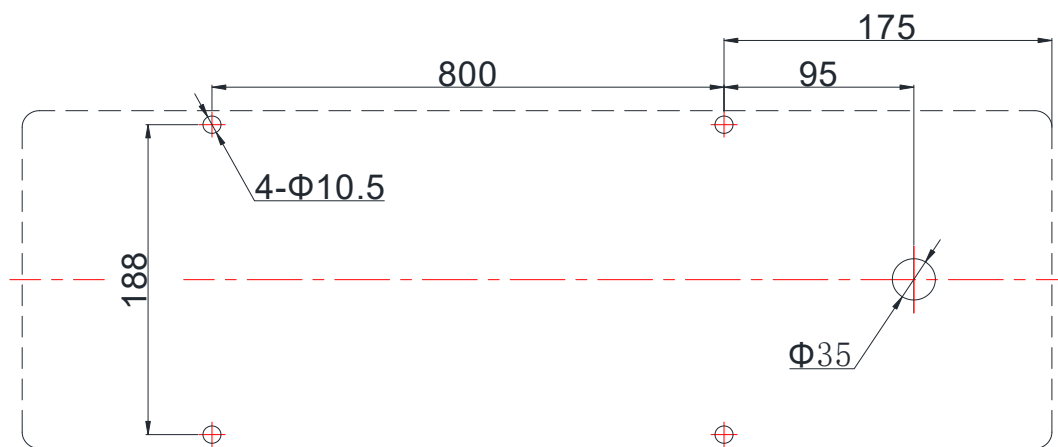
RPF182C-200/1000VDC、RPF182C-250/1000VDC



① Cable Gland M32 (  $\phi$  18~25 )

② Conduit Screw M33 (  $\phi$  24 )

安装尺寸





在安装滤波器以及投入使用之前，请仔细阅读所有安全和警告注释，这些同样适用于滤波器上的警告标志。确保这些标志不会被移除，也不要因外部因素影响标志的易读性。

如果未采取适当的安全措施或未遵守文本中的警告，可能会导致人员死亡、严重人身伤害和设备损坏。

## Warning

- 应确保只有合格人员才能从事安装、操作、维修和维护等工作。
- 根据技术数据使用（额定电压、额定频率、额定电流和使用地点）
- 安装滤波器时，应首先进行保护接地连接。
- 滤波器内有存储电荷的元件。取下后，等待 3 分钟，然后将所有端子短路。
- 打开滤波器盖板之前，断开电源。
- 因为产品在使用过程中会有发热，所以在维修前先断电冷却。